



Производитель: АО «ЭНЕРГИЯ»
Ленинградская область,
Ломоносовский район,
19-й километр Красносельского шоссе



РУКОВОДСТВО ПО ЭКСПЛУАТАЦИИ

**ЭЛЕКТРОМАГНИТНЫЕ КЛАПАНЫ
НЕПРЯМОГО ДЕЙСТВИЯ**



DENDOR®

Тип VP, VT, VG

www.dendor.ru
8 800 333 40 30

СОДЕРЖАНИЕ

ВВЕДЕНИЕ	3
1. ОПИСАНИЕ ИЗДЕЛИЯ	3
1.1. Назначение изделия	3
1.2. Технические характеристики	3
1.3. Маркировка	7
1.4. Комплектность	7
1.5. Упаковка	7
2. МОНТАЖ И ДЕМОНТАЖ ИЗДЕЛИЯ	7
2.1. Подготовка к монтажу	7
2.2. Монтаж клапана на трубопровод	8
2.3. Электрическое подключение	8
2.4. Демонтаж изделия	9
3. ЭКСПЛУАТАЦИЯ ИЗДЕЛИЯ	9
4. ТЕХНИЧЕСКОЕ ОБСЛУЖИВАНИЕ	10
4.1. Общие указания	10
4.2. Перечень возможных неисправностей и методы их устранения	11
5. МЕРЫ БЕЗОПАСНОСТИ	12
6. ГАРАНТИЯ ПРОИЗВОДИТЕЛЯ	12
7. ПОКАЗАТЕЛИ НАДЕЖНОСТИ	13
8. ХРАНЕНИЕ	13
9. ТРАНСПОРТИРОВКА	14
10. УТИЛИЗАЦИЯ	14
ПРИЛОЖЕНИЕ	

ВВЕДЕНИЕ

Настоящее руководство по эксплуатации (далее-РЭ) предназначено для ознакомления обслуживающего персонала с устройством, работой и основными техническими данными электромагнитных клапанов непрямого действия (далее – клапаны) тип VP номинальным диаметром DN от 15 до 50 мм и номинальным давлением PN от 0,05 до 1,6 МПа, тип VT номинальным диаметром DN от 15 до 50 мм и номинальным давлением PN от 0,05 до 2,0 МПа, тип VG номинальным диаметром DN от 15 до 50 мм и номинальным давлением PN от 0,1 до 2,5 МПа. Служит руководством по монтажу, эксплуатации и хранению.

К монтажу, эксплуатации и обслуживанию клапанов допускается квалифицированный персонал, обслуживающий систему или агрегат, изучивший настоящее руководство, устройство клапанов, правила безопасности, требования по эксплуатации и имеющий навык работы с клапанами или аналогичными изделиями.

1. ОПИСАНИЕ ИЗДЕЛИЯ

1.1. Назначение изделия

1.1.1. Клапаны предназначены для моментальной автоматической подачи или перекрытия потока рабочей среды и использующие для этого электрическую энергию.

1.2. Технические характеристики

1.2.1. Клапаны изготавливаются в соответствии с конструкторской документацией и техническими условиями.

1.2.2. Основные материалы применяемые в конструкции клапана:

Корпус – латунь.

Уплотнение (мембрана) – VITON для клапанов тип VP,

уплотнение (поршень) – PTFE (TEFLON) для клапанов тип VT, VG.

Марка материалов согласно конструкторской документации.

1.2.3. Герметичность клапана – класс «А» по ГОСТ 9544-2015.

1.2.4. Направление движения рабочей среды – одностороннее.

1.2.5. Присоединение к трубопроводу – муфтовое, резьба трубная цилиндрическая.

1.2.6. Температура окружающей среды: -10...+70 °С.

1.2.7. Исполнение запирающего элемента: нормально закрытый, нормально открытый для клапанов тип VP, VT; нормально закрытый для клапанов тип VG.

1.2.8. Напряжение питания: 220V AC, 24V DC, 24V AC в зависимости от типа электромагнитной катушки.

1.2.9. Степень защиты согласно ГОСТ 14254-2015: IP65.

1.2.10 Температура рабочей среды:

от -10 до +130°C для клапанов тип VP,

от -10 до +180°C для клапанов тип VT,

от -10 до +230°C для клапанов тип VG.

1.2.11. Основные технические и массогабаритные характеристики клапанов:

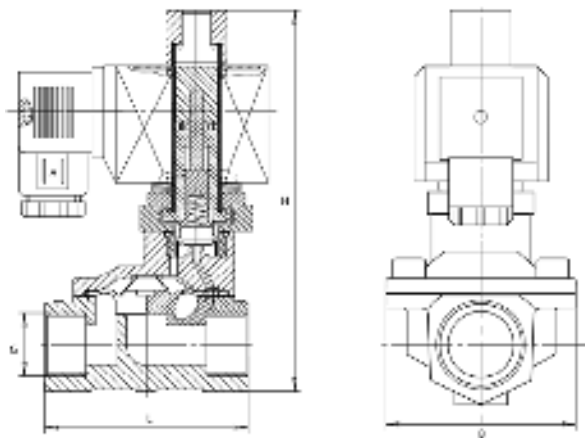


Рис 1. Клапан тип VP

Таблица 1.

Технические характеристики нормально закрытых клапанов тип VP

Присоединение G (дюйм)	DN	Пропускная способность, м³/ч	PN		Класс изоляции	Потребляемая энергия		Габариты, мм (LxВxH)	Масса, кг
			Min.	Max.		VA	W		
						AC 220 V	DC 24 V		
½	15	4,5	0.5	16	F	15	10	66x48x112	0,7
¾	20	7,6			F	15	10	75x58x118	0,9
1	25	12,0			F	15	10	96x70x131	1,3
1 ¼	32	22,0			F	22	13	131x96x146	2,5
1 ½	40	30,0			F	22	13	131x96x146	2,6
2	50	48,0			F	22	13	165x120x167	4,4

Таблица 2.

Технические характеристики нормально открытых клапанов тип VP

Присоединение G (дюйм)	DN	Пропускная способность, м³/ч	PN		Класс изоляции	Потребляемая энергия		Габариты, мм (LxВxH)	Масса, кг
			Min.	Max.		VA	W		
						AC 220 V	DC 24 V		
½	15	4,5	0.5	10	F	12	10	66x48x124	0,9
¾	20	7,6			F	12	10	75x58x130	1,1
1	25	12,0			F	12	10	96x70x143	1,6
1 ¼	32	22,0			F	20	13	131x96x158	2,8
1 ½	40	30,0			F	20	13	131x96x158	3,0
2	50	48,0			F	20	13	165x120x179	4,2

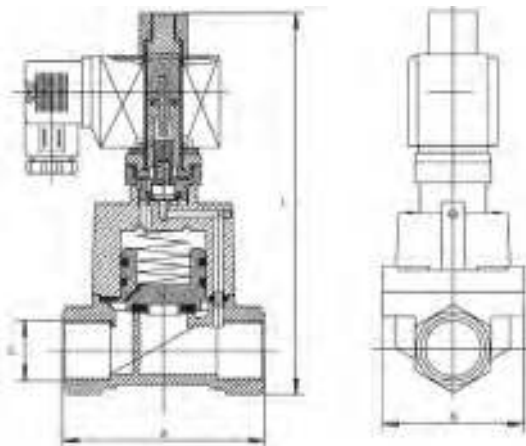


Рис 2. Клапан тип VT

Таблица 3.

Технические характеристики нормально закрытых клапанов тип VT

Присоединение G (дюйм)	DN	Пропускная способность, м³/ч	PN		Класс изоляции	Потребляемая энергия	Габариты, мм (LxВxH)	Масса, кг	
			Min.	Max.					
½	15	4,5	0.5	20	F	33	32	75x52x129	1,2
¾	20	9,0			F	33	32	85x60x141	1,5
1	25	13,0			F	33	32	100x70x148	1,9
1 ¼	32	26,0			F	33	32	120x90x168	3,5
1 ½	40	26,0			F	33	32	120x90x168	3,6
2	50	48,0			F	33	32	предоставляются по запросу	

Таблица 4.

Технические характеристики нормально открытых клапанов тип VT

Присоединение G (дюйм)	DN	Пропускная способность, м³/ч	PN		Класс изоляции	Потребляемая энергия		Габариты, мм (LxВxH)	Масса, кг
			Min.	Max.					
½	15	4,5	0.5	12	F	33	32	75x52x147	1,5
¾	20	9,0			F	33	32	85x60x159	1,7
1	25	13,0			F	33	32	100x70x166	2,1
1 ¼	32	26,0			F	33	32	120x90x186	3,5
1 ½	40	26,0			F	33	32	120x90x186	3,8
2	50	48,0			F	33	32	предоставляются по запросу	

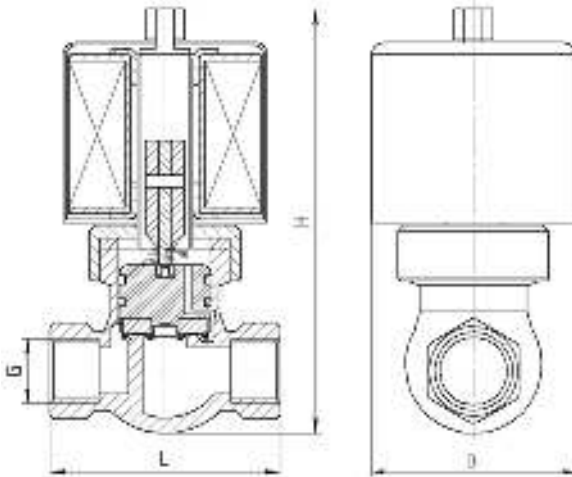


Рис 3. Клапан тип VG

Таблица 5.

Технические характеристики нормально закрытых клапанов тип VG

Присоединение G (дюйм)	DN	Пропускная способность, м³/ч	PN		Класс изоляции	Потребляемая энергия, W	Габариты, мм (LxВxH)	Масса, кг
			Min.	Max.				
½	15	4,8	1.0	25	F	30	81x42x145	1,6
¾	20	7,2			F	30	81x48x148	2,2
1	25	9,6			F	30	91x54x156	2,8
1 ¼	32	12,0			F	30	113x76x185	3,4
1 ½	40	20,0			F	30	113x76x185	4,0
2	50	48,0			F	30	168x96x216	4,5

1.2.12. Клапан непрямого действия может работать в гидравлических системах при наличии перепада давления не менее 0,5 бар. При нулевом давлении клапан неработоспособен.

1.2.13 Варианты исполнения и расшифровка артикулярного номера клапана приведены в Приложении.

1.2.14. Предприятие изготовитель оставляет за собой право вносить изменения в конструкцию изделия, не ухудшающие его технологические и эксплуатационные параметры.

1.3. Маркировка

1.3.1. Маркировка клапана наносится на фирменную табличку (шильду)

1.3.2. Табличка содержит сведения:

- товарный знак и наименование предприятия-изготовителя;
- тип изделия;
- номинальный диаметр DN;
- номинальное давление PN в кгс/см²;
- температура рабочей среды;
- напряжение питания;
- заводской номер;
- материалы основных деталей.

1.4. Комплектность

Клапан – 1 шт.

Паспорт – 1 шт.

Руководство по эксплуатации – 1 шт. на партию изделий.

1.5. Упаковка

Клапаны потребителю поступают в заводской упаковке предприятия-изготовителя.

2. МОНТАЖ И ДЕМОНТАЖ ИЗДЕЛИЯ

2.1. Подготовка к монтажу

2.1.1. Транспортировка клапана к месту монтажа должна производиться в упаковке предприятия-изготовителя.

2.1.2. Перед монтажом клапана проверить:

- целостность изделия, упаковки и наличие эксплуатационной документации;
- работоспособность изделия;
- состояние присоединительных поверхностей. На присоединительных поверхностях не должно быть повреждений или загрязнений;
- отсутствие в трубопроводе грязи, песка, брызг от сварки и других посторонних предметов.

2.1.3. Перед монтажом очистить присоединительные поверхности клапана и трубопровода.

2.1.4. Ответные части трубопровода должны быть соосны. **Трубопровод не должен передавать усилий и деформаций на клапан!**

2.1.5. Для предотвращения преждевременного износа механизма клапана, рекомендуется установить фильтр перед входом в клапан!

2.2. Монтаж клапана на трубопровод

2.2.1. Установочное положение клапана – катушка вертикально вверх. Направление потока рабочей среды через клапан должно соответствовать стрелке на корпусе.

2.2.2. Нанести на резьбу трубопровода уплотнитель (тефлоновую ленту, герметик, пасту, сантехнический лён, нить) разрешённый к применению с предполагаемой рабочей средой клапана. Избегать попадания уплотнителя в систему.

2.2.3. Закрутить клапан вручную на один конец трубопровода, затем затянуть резьбовое соединения при помощи ключа.

2.2.4. Закрутить второй конец трубопровода в резьбовую муфту клапана и затянуть его ключом, удерживая корпус клапана вторым ключом.


2.2.5. При монтаже располагайте гаечный ключ как можно ближе к точке присоединения. **Не используйте клапан как рычаг!**

2.3. Электрическое подключение

2.3.1. Перед подключением устройства к электропитанию следует убедиться в том, что параметры сети соответствуют параметрам электромагнитной катушки.

2.3.2. Перед подключением соединений необходимо отключить электропитание.

2.3.3. Оборудование имеет присоединение к электросети типа штекер с сальниковым вводом. Кабель вводится в разъем через сальниковый ввод, а затем концы проводников подключаются к винтовым зажимам разъема.

2.3.4. Подключить проводник к клеммам 1 и 2. При комплектации клапана электромагнитной катушкой постоянного тока необходимо соблюдать полярность: клемма 1 – «плюс», клемма 2 – «минус». Заземляющий провод подключить к клемме .

2.3.5. Установить штекер сальниковым вводом вниз на клеммы катушки и завернуть фиксирующий винт. Кабель зафиксировать, как показано на рисунке 4.

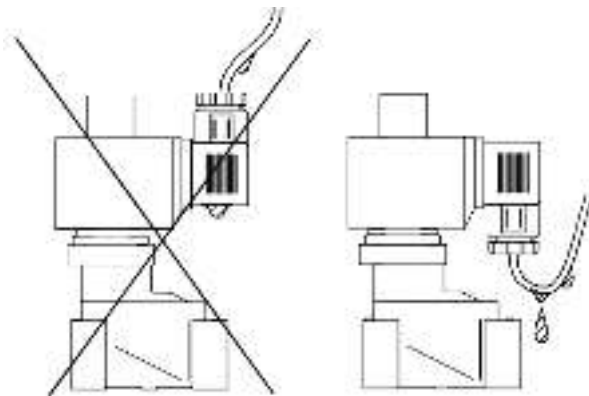


Рис.4. Подключение кабеля

2.4. Демонтаж изделия

Демонтаж изделия осуществляется в следующей последовательности:

- 1) отключить электропитание и убедиться в отсутствии давления и температуры рабочей среды в трубопроводе;
- 2) отключить электрические соединения;
- 3) демонтировать муфтовое соединение с трубопровода.

3. ЭКСПЛУАТАЦИЯ ИЗДЕЛИЯ

3.1. Клапан должен использоваться строго по назначению в соответствии с настоящим руководством по эксплуатации. При использовании клапана при температуре окружающей среды ниже 0°C необходимо соблюдать минимально допустимую температуру рабочей среды, чтобы не допустить замерзания узла уплотнения.

3.2. Эксплуатация изделия должна осуществляться квалифицированным персоналом, ознакомленным с настоящим руководством с соблюдением инструкций по технике безопасности и охране труда, имеющим группу по электробезопасности не ниже III до 1000В, а также иных должностных инструкций, утвержденных на предприятии потребителя.

3.3. Работа с клапанами при высокой температуре рабочей среды должна производиться с соблюдением дополнительных мер безопасности по защите от ожогов обслуживающего персонала.

3.4. В процессе эксплуатации необходимо периодически следить за составом среды, проходящей через клапан, во избежание поломки изделия по причине воздействия на детали примесей и загрязнений.

3.5. Для обеспечения нормального открытия (закрытия) включать клапан по крайней мере один раз в месяц.

3.6. В процессе эксплуатации необходимо учитывать максимально допустимое непрерывное время нахождения клапана под напряжением:

- для нормально-открытых клапанов – 1 час
- для нормально-закрытых клапанов – 4 часа.

4. ТЕХНИЧЕСКОЕ ОБСЛУЖИВАНИЕ

4.1. Общие указания

4.1.1. Осмотры и проверки проводит персонал, обслуживающий систему или агрегат. При осмотре необходимо выполнить очистку открытых частей клапана.

4.1.2. Для удобства обслуживания должен быть обеспечен доступ к клапану.

4.1.3. Все работы должны производиться при отключении электропитания, сбросе давления и температуры рабочей среды, остывания корпуса клапана и прилегающих к нему частей трубопровода.

4.1.4. Не допускается подавать напряжение питания на катушку, не одетую на сердечник. Это приведет к перегреву и выходу катушки из строя.

4.1.5. Не допускается снимать катушку с клапана если на нее подано напряжение питания. Это приведет к перегреву и выходу катушки из строя.

4.1.6. Во время эксплуатации следует производить периодические осмотры (регламентные работы) в сроки, установленные графиком в зависимости от режима работы системы, но не реже одного раза в 6 месяцев. При осмотре необходимо проверять:

- общее состояние клапана;
- состояние крепежных соединений;
- герметичность клапана относительно внешней среды;
- работоспособность.

4.1.5. При разборке и сборке изделия должна быть исключена возможность загрязнения и попадания посторонних предметов в клапан.

4.2. Перечень возможных неисправностей и методы их устранения

№	Неисправность	Вероятная причина	Метод устранения
1.	Нарушение герметичности по отношению к внешней среде в местах соединения с трубопроводом	Негерметичность муфтового соединения с трубопроводом	Произвести демонтаж, очистить присоединительные поверхности, нанести уплотнитель резьбы, смонтировать клапан на трубопровод. (Согласно разделу 2 настоящего РЭ)
2.	Пропуск рабочей среды через соединение между корпусом и крышкой.	Ослабла затяжка болтов крепления крышки	Произвести дополнительную затяжку болтов крепления крышки
		Износ уплотнения крышки	Заменить уплотнение крышки*
3.	При подаче электрического напряжения клапан не срабатывает	Неисправность цепи питания.	Проверить наличие напряжения и корректность подключения по электрической схеме.
		Обрыв обмотки электромагнитной катушки.	Заменить электромагнитную катушку*
		Перепад давления на клапане менее 0,5 бар.	Проверить параметры гидравлической системы согласно пункту 1.2.12 настоящего РЭ.
		Засор перепускного канала и (или) износ элементов пилотного клапана: плунжера, уплотнения, возвратной пружины.	Разобрать клапан, прочистить перепускной канал и (или) заменить изношенные детали*
4.	Нарушение герметичности запирающего элемента.	Засор механизма клапана, попадание грязи между мембраной (поршнем) и корпусом клапана.	Прочистить клапан, при необходимости заменить изношенные детали*
		Износ элементов клапана: мембраны (поршня), пружины.	Разобрать клапан, заменить изношенные детали*

***ВНИМАНИЕ!** На изделиях, у которых не истёк гарантийный срок эксплуатации, перечень работ, указанный в пунктах, отмеченных символом « * », производить **ЗАПРЕЩАЕТСЯ!** При возникновении данных неисправностей необходимо обратиться в сервисный центр АО «ЭНЕРГИЯ». В случае нарушения указанного требования гарантия на изделие распространяться не будет!

5. МЕРЫ БЕЗОПАСНОСТИ

5.1. Безопасность эксплуатации клапанов обеспечивается прочностью, плотностью и герметичностью деталей, которые выдерживают статическое давление и надежностью крепления деталей, находящихся под давлением.

5.2. Обслуживающий персонал, производящий работы с клапаном, должен использовать индивидуальные средства защиты (очки, рукавицы, спецодежду и т. п.) и соблюдать требования безопасности. Для обеспечения безопасности работы запрещается:

- производить любые виды работ по техническому обслуживанию клапана при наличии в системе давления и высокой температуры рабочей среды;
- снимать клапан с трубопровода при наличии в нем рабочей среды;
- производить работы по устранению неисправностей при наличии в клапане рабочей среды;
- применять ключи с удлинителями для затяжки крепежа.

5.3. Обслуживающий персонал, производящий электрическое подключение клапана должен иметь квалификационную группу допуска по электробезопасности до 1000В не ниже III.

6. ГАРАНТИЯ ПРОИЗВОДИТЕЛЯ

6.1. Изготовитель гарантирует соответствие продукции требованиям технических условий при соблюдении потребителем условий монтажа, транспортировки и хранения.

6.2. Гарантия распространяется на все дефекты, возникшие по вине завода-изготовителя.

6.3. Гарантия не распространяется на дефекты, возникшие в случаях:

- нарушения условий хранения, монтажа, испытания, эксплуатации и обслуживания изделия;
- ненадлежащей транспортировки и погрузочно-разгрузочных работ;
- наличия следов воздействий веществ, агрессивных к материалам изделия;
- наличия следов воздействия остаточных фракций среды;
- наличия следов механических повреждений: сколов, трещин корпуса, следов повреждения уплотнения;
- наличия повреждений, вызванных пожаром, стихией, форс-мажорным обстоятельством;
- повреждений, вызванных неправильным действием потребителя;
- наличие следов постороннего вмешательства в конструкцию изделия.

6.4. Гарантийный срок эксплуатации - 12 месяцев с момента ввода в эксплуатацию, но не более 18 месяцев со дня продажи, если в паспорте на конкретное изделие не установлен иной гарантийный срок.

6.5. Изготовитель оставляет за собой право без уведомления потребителя вносить изменения в конструкцию изделия, не ухудшающие его технологические и эксплуатационные параметры.

6.6. Претензии к качеству товара могут быть предъявлены в течение гарантийного срока. В случае возникновения претензии к качеству товара в процессе эксплуатации оборудования необходимо предоставить фото-видео материалы, которые отображают:

- шильду изделия;
- выявленный дефект оборудования;
- условия монтажа (монтажное положение, расстояние до ближайших элементов соединительной и запорной арматуры, насосного оборудования).

6.7. Неисправные изделия в течение гарантийного срока ремонтируются или обмениваются на новые бесплатно. Решение о замене или ремонте изделия принимает сервисный центр АО «ЭНЕРГИЯ».

Замененное изделие или его части, полученные в результате ремонта, переходят в собственность АО «ЭНЕРГИЯ».

6.8. В случае необоснованности претензии, затраты на транспортировку, диагностику и экспертизу изделия оплачиваются Покупателем.

6.9. Изделия принимаются в гарантийный ремонт (а также при возврате) полностью укомплектованными, с копией паспорта на изделие.

6.10. На завод-изготовитель не может быть возложена ответственность за последствия (технические, технологические, экологические, экономические и т.д.) выхода из строя или нештатной работы изделия.

7. ПОКАЗАТЕЛИ НАДЕЖНОСТИ

7.1. По долговечности:

средний срок службы корпусных деталей – не менее 50 лет.

7.2. Средний ресурс наработки на отказ электромагнитных клапанов непрямого действия 50000 циклов открытия-закрытия.

8. ХРАНЕНИЕ

8.1. Изделия в упакованном виде могут храниться на открытом воздухе или в помещении с относительной влажностью воздуха 50-85%

при температуре от - 25 до + 50 °С, на расстоянии не менее 1 м от источников тепла в условиях, исключающих их повреждение и деформирование. Источники тепла должны быть экранированы в целях защиты изделия от воздействия тепловых лучей. Изделия при хранении должны быть защищены от воздействия кислот, щелочей, масел, бензина, керосина, а также веществ, вредно действующих на элементы и покрытие клапана.

9. ТРАНСПОРТИРОВКА

9.1. Транспортировка изделий может осуществляться любым видом транспорта в условиях, исключающих их повреждение. Все работы по размещению и креплению изделий при перевозке должны производиться в соответствии с действующими правилами для конкретного вида транспорта.

9.2. Условия транспортировки изделия в части воздействия климатических факторов – группа 9(ОЖ1) по ГОСТ15150.

10. УТИЛИЗАЦИЯ

10.1. Клапаны и детали, отработавшие полный ресурс и неремонтопригодные, подвергаются утилизации.

10.2. Перечень утилизируемых составных частей, метод утилизации определяет Потребитель.

ПРИЛОЖЕНИЕ

Варианты исполнения клапана тип VP

Расшифровка артикуляционного номера

VP DN15-50 PN0,5-16 исп. 2X131 1X

Наименование клапана			Основные характеристики				Присоединение к трубопроводу	Напряжение питания
Тип	DN	PN	Принцип действия	Исполнение запирающего элемента	Материал корпуса	Материал мембраны	Степень защиты катушки	
VP	15-50	0,5-16	2-ИА (непрямого действия)	1-п/с (нормально закрытый) 2-п/о (нормально открытый)	1-латунь	3-Viton	1-IP65	1-220В переменного тока (Z2) 2-24В постоянного тока (Z4) 3-24В переменного тока (Z6)

4-220В переменного тока (Z2, первое поколение); 5-24В постоянного тока (Z4, первое поколение); 6-24В переменного тока (Z6, первое поколение)

Варианты исполнения клапана тип VT

Расшифровка артикуляционного номера

VT DN15-50 PN0,5-20 исп. 2X141 1X

Наименование клапана			Основные характеристики				Присоединение к трубопроводу	Напряжение питания
Тип	DN	PN	Принцип действия	Исполнение запирающего элемента	Материал корпуса	Материал мембраны	Степень защиты катушки	
VT	15-50	0,5-20	2-ИА (непрямого действия)	1-п/с (нормально закрытый) 2-п/о (нормально открытый)	1-латунь	4-PTFE (TEFLON)	1-IP65	1-220В переменного тока (Z2) 2-24В постоянного тока (Z4) 3-24В переменного тока (Z6)

Варианты исполнения клапана тип VG

Расшифровка артикуляционного номера

VG DN15-50 PN1-25 исп. 21141 1X

Наименование клапана			Основные характеристики				Присоединение к трубопроводу	Напряжение питания
Тип	DN	PN	Принцип действия	Исполнение запирающего элемента	Материал корпуса	Материал мембраны	Степень защиты катушки	
VG	15-50	1-25	2-ИА (непрямого действия)	1-п/с (нормально закрытый)	1-латунь	4-PTFE (TEFLON)	1-IP65	1-220В переменного тока (Z2) 2-24В постоянного тока (Z4) 3-24В переменного тока (Z6)

